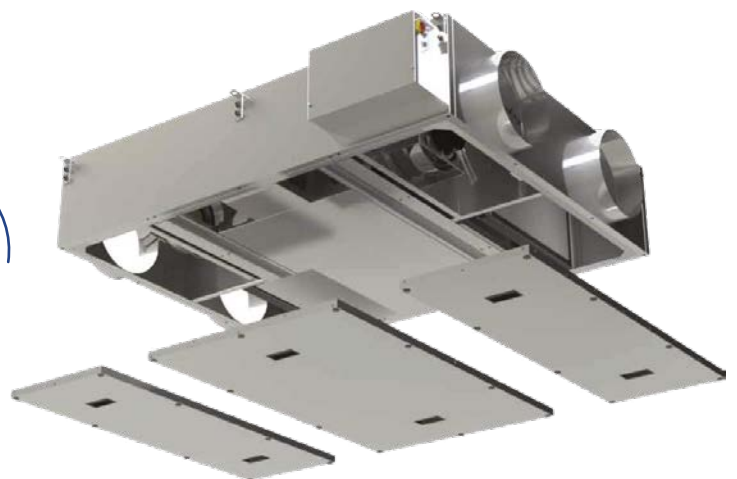


Unitati de tratare a aerului compacte suspendate
cu schimbatoare de caldura in contracurent

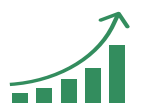
DP CF Compact H



 **Dan-Poltherm**[®]
Kierujemy powietrzem



ErP



Eficienta de pana
la **95%**

DP CF Compact H

Unitatile suspendate de tratare a aerului DP CF Compact H produse de Dan-Poltherm au un recuperator de caldura in contracurent de inalta eficienta, care transfera caldura aerului introdus. Eficienta recuperarii de caldura de peste 90% garanteaza costuri scazute de exploatare si conformitatea cu ultimele directive Ecodesign.

Este o unitate ultra-compacta avand incorporat un sistem complet de control si automatizare. Este gata de functionare imediat dupa conectarea la energie electrica. Este o unitate de tip PLUG & PLAY fara a fi nevoie de cablari sau alte lucrari de punere in functiune la locul de montaj.

Unitatile de tratare a aerului DP CF Compact H sunt echipate cu ventilatoare de tip EC cu reglaj fin al fluxului de aer, incalzitor electric incorporat si filtre de aer de tip MINI-PLEAT de inalta eficienta. Panourile de vizitare permit o intretinere usoara si service prin parte de jos a unitatii.

Unitatile de tip DP CF Compact H sunt folosite in cladiri de utilitate publica cum ar fi hoteluri, restaurante, birouri, sali de conferinte, spatii comerciale, sportive, etc.

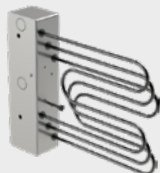
1

Panou de control cu touch PLUG & PLAY, pentru automatizare.



2

Incalzitor electric incorporat, cu reglaj fin al puterii.



3

Ventilatoare de tip EC, silentioase si economice cu reglaj fin.



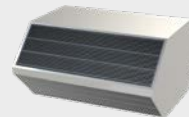
4

Filtre compacte de tip MINI-PLEAT foarte eficiente cu suprafata extinsa.



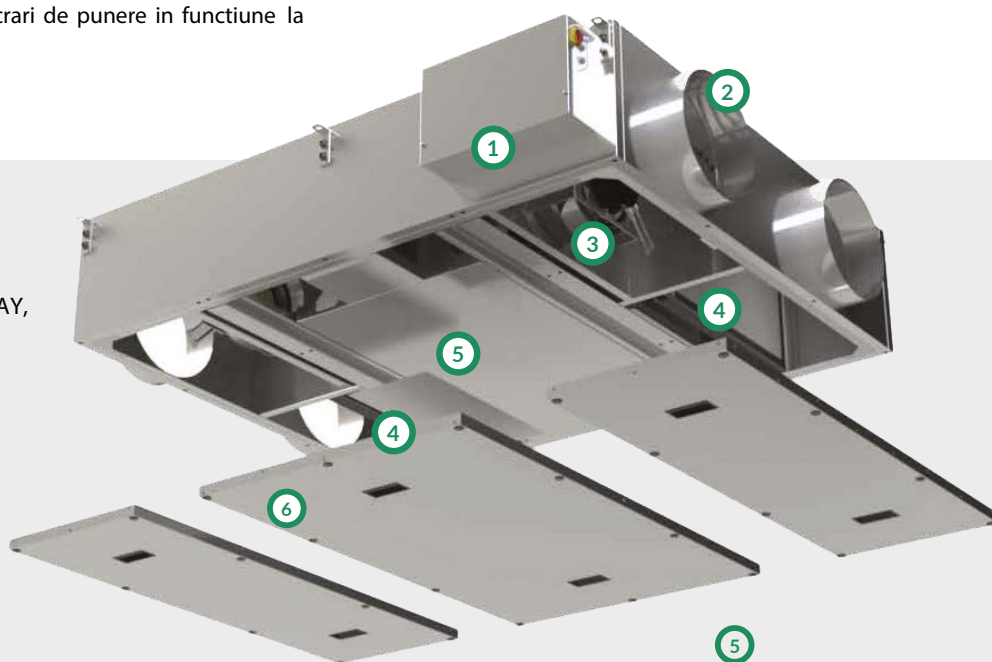
5

Recuperator de caldura de inalta eficienta in contracurent cu bypass cu o eficienta de pana la 95%.



6

Acces facil prin panourile de inspectie.



Optional



Clapete pentru inchiderea tubulaturii.



Control Wi-Fi.

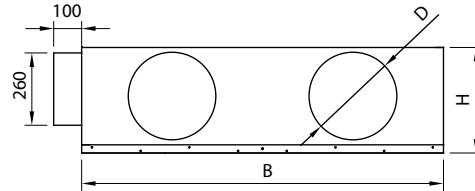
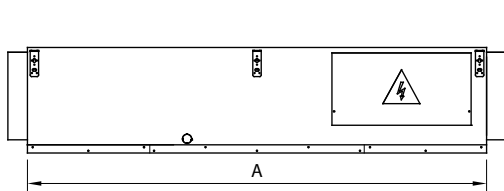


Incalzitor/racitor de tubulatura cu agent termic.

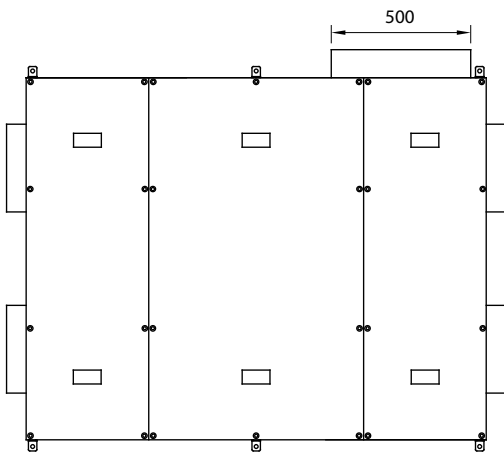


Incalzitor/racitor de tubulatura cu freon.

Dimensiuni si greutatei

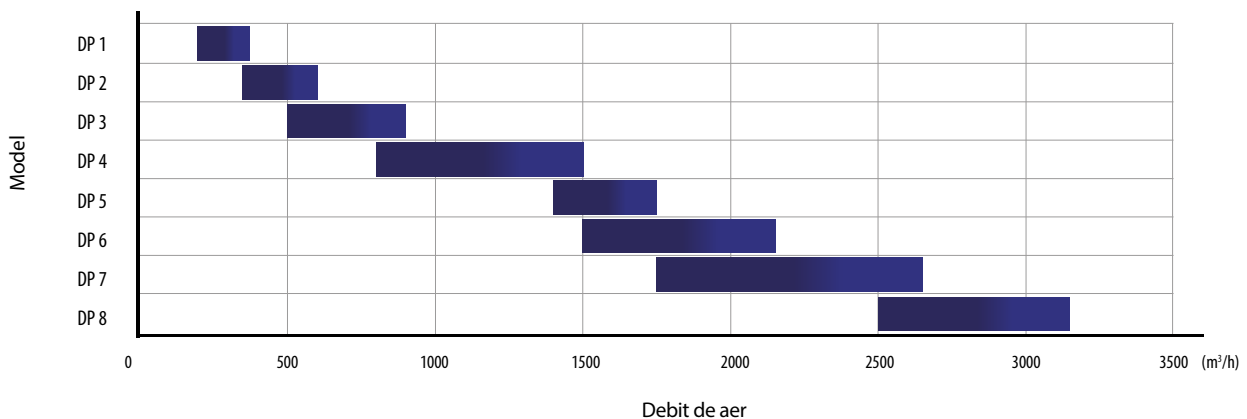


VEDERE DIN PARTEA DE SERVICE



Tip unitate	A	B	H	D	Panou de control	Greutate
	mm	mm	mm	mm	mm	kg
DP 1 CF Compact H	1300	600	310	160	500x260x100	71
DP 2 CF Compact H	1300	1050	310	200	500x260x100	108
DP 3 CF Compact H	1500	1100	400	250	500x260x100	128
DP 4 CF Compact H	1650	1300	400	315	500x260x100	166
DP 5 CF Compact H	1930	1300	480	400	500x260x100	215
DP 6 CF Compact H	2100	1350	480	550x390	500x260x100	303
DP 7 CF Compact H	2100	1870	480	830x420	500x260x100	340
DP 8 CF Compact H	2100	2300	480	1045x420	500x260x100	400

Diagrama de selectie rapida



Date tehnice

Tip unitate	Debit aer ¹⁾ [m ³ /h]			Eficienta recuperare de caldura ²⁾ [%]	Tensiune [V]	Consum [kW]	Putere incalzitor electric* [kW]	Clasa energetica	Clasa recuperare de caldura	Clasa filtre MINI-PLEAT	Nivel zgomot ³⁾ [dB]
	min.	nom.	max.								
DP 1 CF Compact H	200	300	400	93,5	230	0,20	1	A	H1	M5/F7*	45
DP 2 CF Compact H	350	500	650	94,1	230	0,37	2	A	H1	M5/F7*	46
DP 3 CF Compact H	500	750	950	93,1	3x400	0,37	3	A	H1	M5/F7*	47
DP 4 CF Compact H	900	1325	1550	92,5	3x400	1,03	4	B	H1	M5/F7*	51
DP 5 CF Compact H	1450	1650	1800	94,2	3x400	1,59	6	B	H1	M5/F7*	53
DP 6 CF Compact H	1600	2000	2250	93,5	3x400	1,59	6	B	H1	M5/F7*	56
DP 7 CF Compact H	1750	2500	2700	94,1	3x400	1,59	9	B	H1	M5/F7*	59
DP 8 CF Compact H	2500	3000	3250	94,5	3x400	2,73	9	B	H1	M5/F7*	61

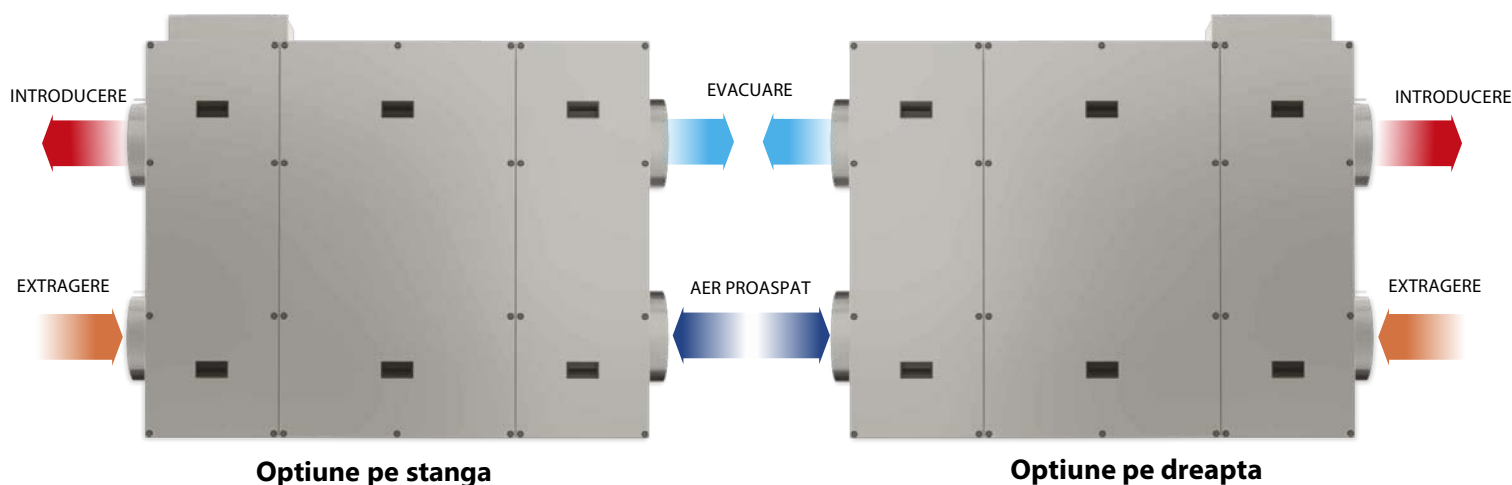
¹⁾ debit minim la 400 Pa pierdere de presiune, debit nominal la 250 Pa pierdere de presiune, debit maxim la 100 Pa pierdere de presiune

²⁾ pentru debitul nominal

³⁾ nivel sonor total masurat la 1 m

* optiune

Vedere din partea de service



Calitate confirmata



TÜV
EN-1886

TÜV
EN-13053

CE

ISO 9001

ErP

